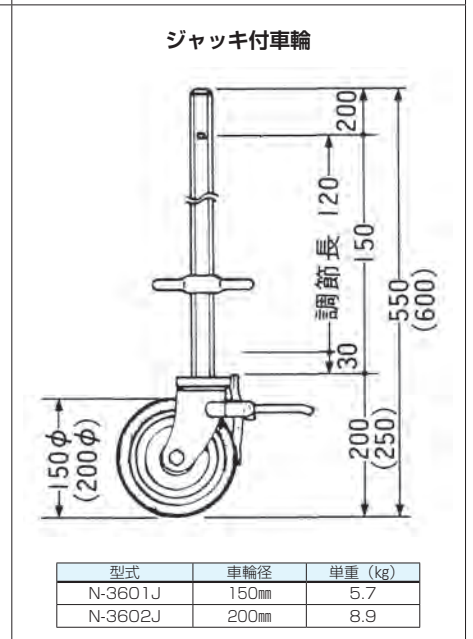
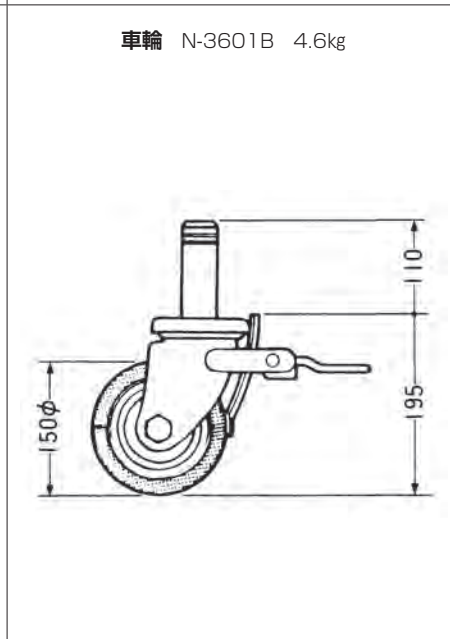
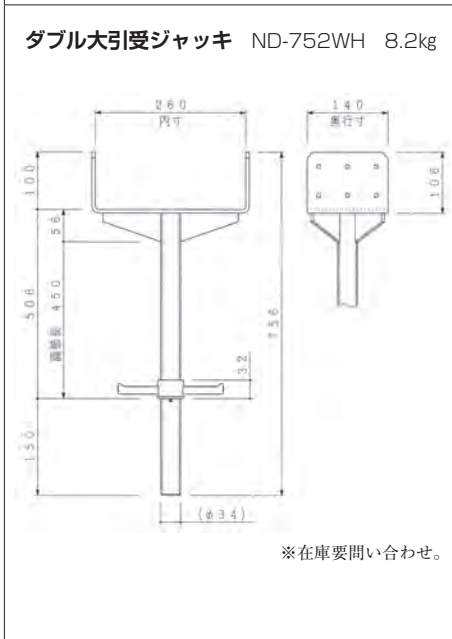
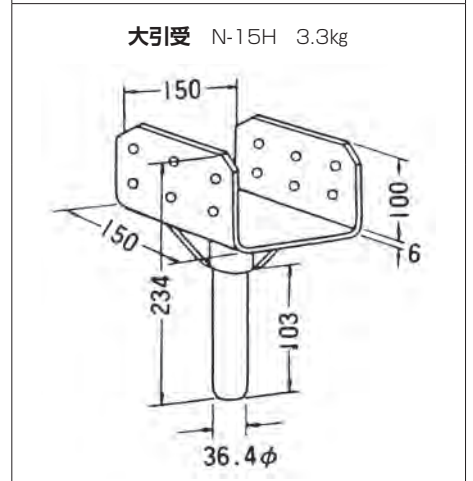
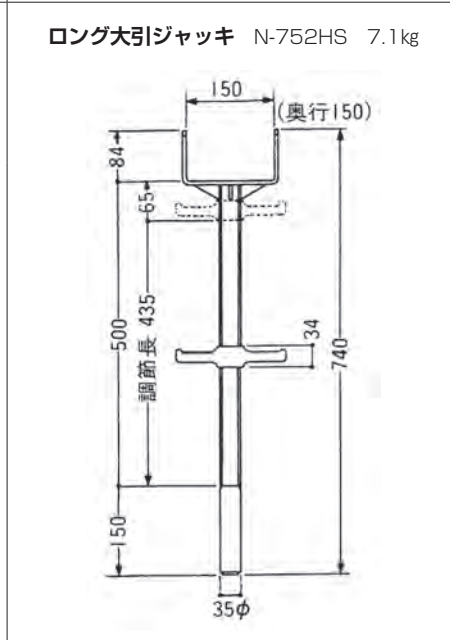
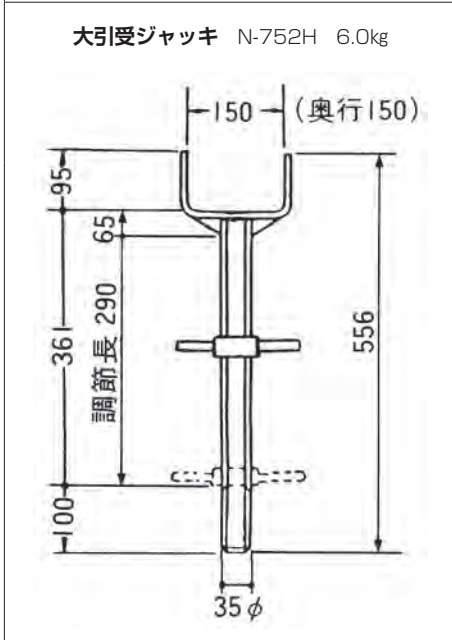
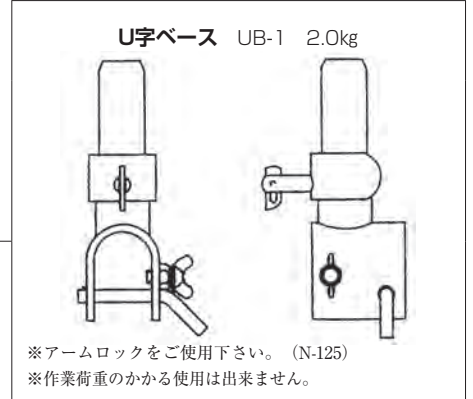
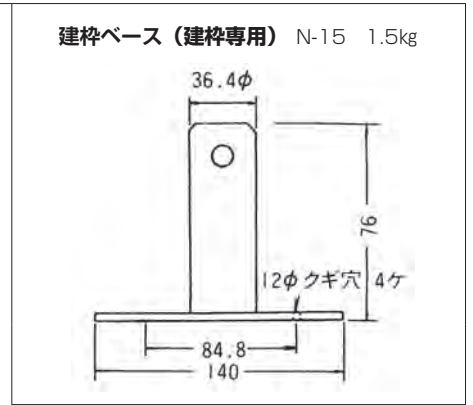
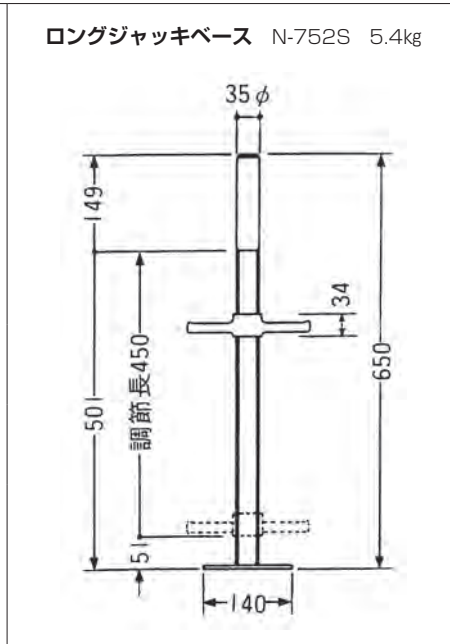
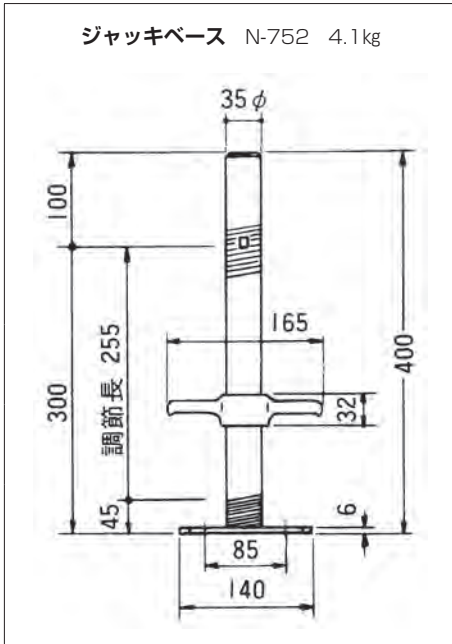


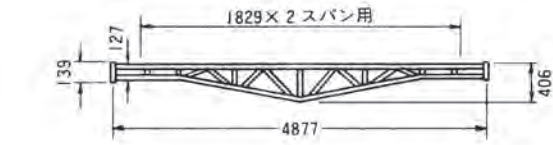
※クギ穴はφ12

※クギ穴はφ12

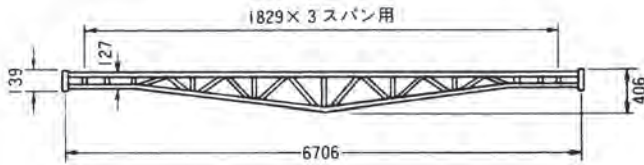


梁枠

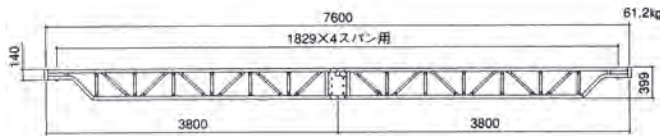
N-0136 26.9kg



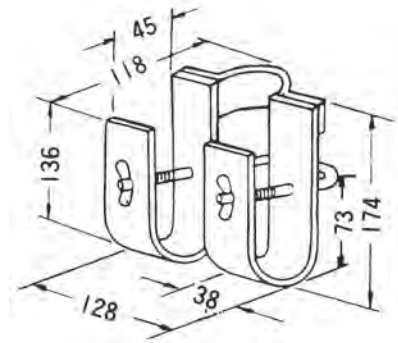
N-0154 41.2kg



N-0173A 30.6kg
N-0173B 30.6kg

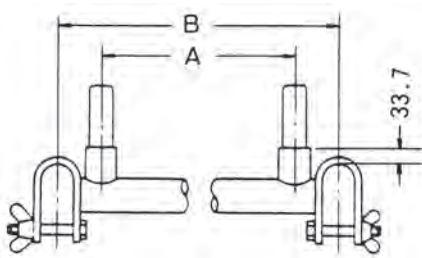


梁枠受 N-4201 3.0kg



※背板の有り無しがあります。リース品出荷時に指定は基本的に出来ません。
※610枠に取り付け時は400幅の踏板を推奨。

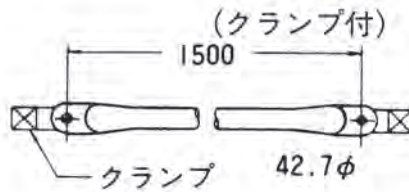
梁枠ベース



型式	寸法 (mm)		単重 (kg)
	A	B	
NB-12 (A-150)	1219	1328	6.3
NB-09 (A-152)	914	1023	5.6
NB-06 (A-153)	610	719	4.9

NB-06使用の際は400幅の踏板を使用してください。

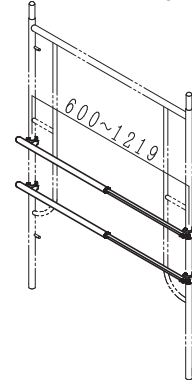
方杖 N-4215 4.8kg



梁枠部材数

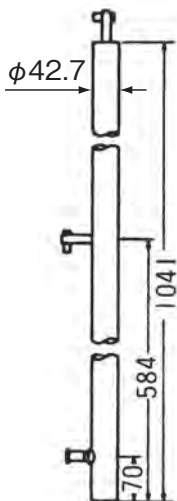
	2スパン	3スパン	4スパン
N-0136	2		
N-0154		2	
N-0173A			2
N-0173B			2
NB-12~NB-06	1	2	3
N-4215	(4)	4	4
N-4201	4	4	4

コーナーガード



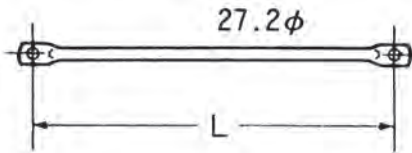
型式	L調節長 (mm)	単重 (kg)
CG-612K (クランプ式)	600 1219	2.8

手摺柱 N-25 Yロック式 3.6kg



(連結ピン併用)

手摺



※下さんとしても使用可。
P.25の下さんと同等品です。

型式	L (mm)	単重 (kg)
N-31	1829	1.88
N-32	1524	1.57
N-29	1219	1.26
N-27	914	0.96
N-28	610	0.65

壁つなぎ (リースのみ取扱)



※取付けボルト (先端)はW1/2 (4分)
※取付けクランプは兼用タイプ

型式	L調節長 (mm)	単重 (kg)
H-1619	160~190	0.9
H-1824A	180~240	0.8
H-2025	200~250	0.91
H-2433	240~330	1.03
H-3249	320~490	1.28
H-4867	480~670	1.57
H-6786	670~860	1.78
H-86105	860~1050	2.07

←在庫要問合せ