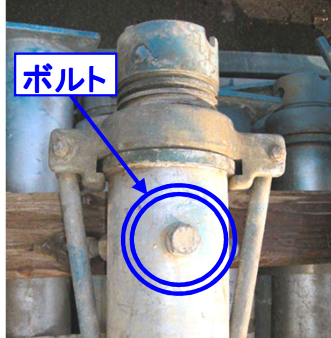


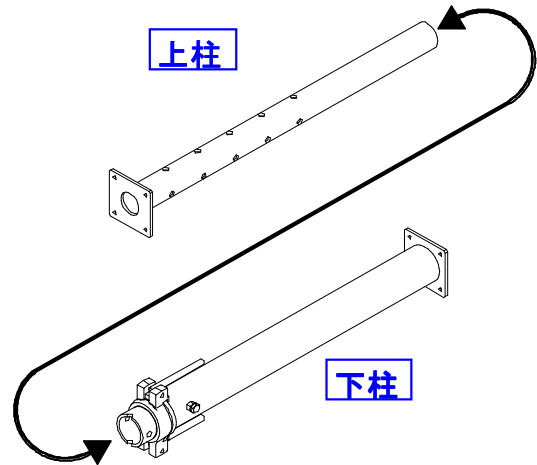
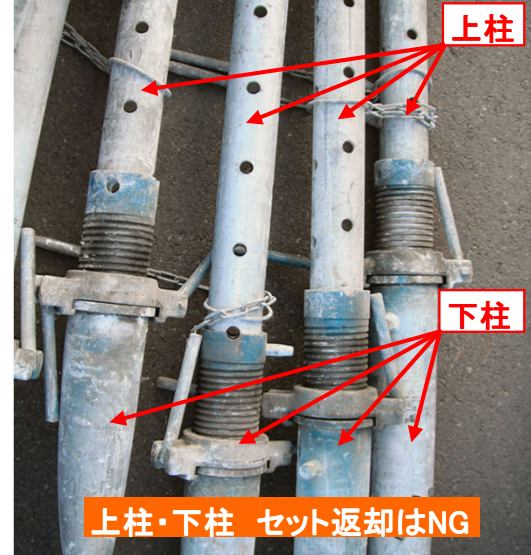


この度は当社リース品の強力サポートをご利用頂き、厚く御礼申し上げます。
ご返却の際のお願い事項を以下に掲載致しましたので、ご査収下さいますようお願い致します。
状態によっては別途整備費が発生したり、積み込みをお断りする場合があります。

※下柱(ネジ筒)のボルト類は**緩めたり外したりしないで下さい**。 ※専用クランプや鎖ピンは**取り外して下さい**。



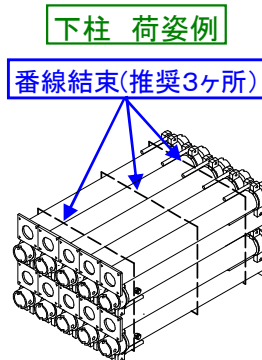
※下柱に上柱を挿し込んだ状態のセット返却はNGです。**必ず上柱・下柱を分離して下さい**。



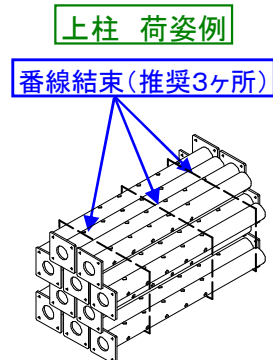
必ず上柱・下柱を分離して下さい

※分離した上柱・下柱はそれぞれサイズと向きを合わせて**20本を1梱包**でまとめて下さい。20以上の梱包は危険です。
端数も可能な限りサイズと向きを合わせて荷崩れしない梱包をお願い致します。

※梱包は**両端2ヶ所(推奨3ヶ所以上)の番線結束**でお願い致します。ロープや紐の結束は危険ですのでお止め下さい。



5列×4段=20本



(3列+2列)×4段=20本

※製品識別の為、上柱は**ブルー**か**オレンジ**(CHI-32型のみ)の塗装がしてあります。下柱は**ブルー**の塗装がしてあります。
当社保有以外のものは受領致しかねますのでご注意願います。

ご理解とご協力、いつもありがとうございます。