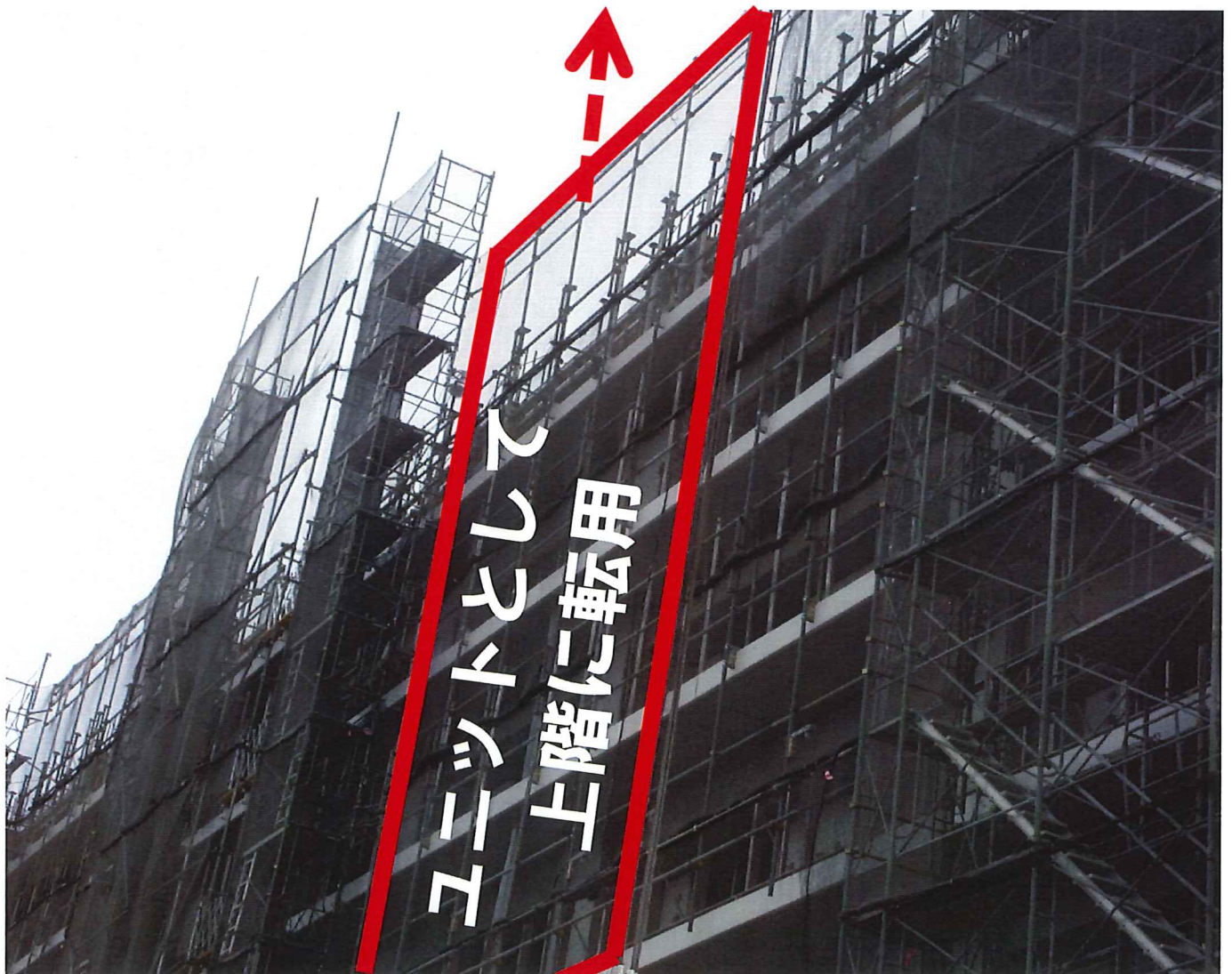
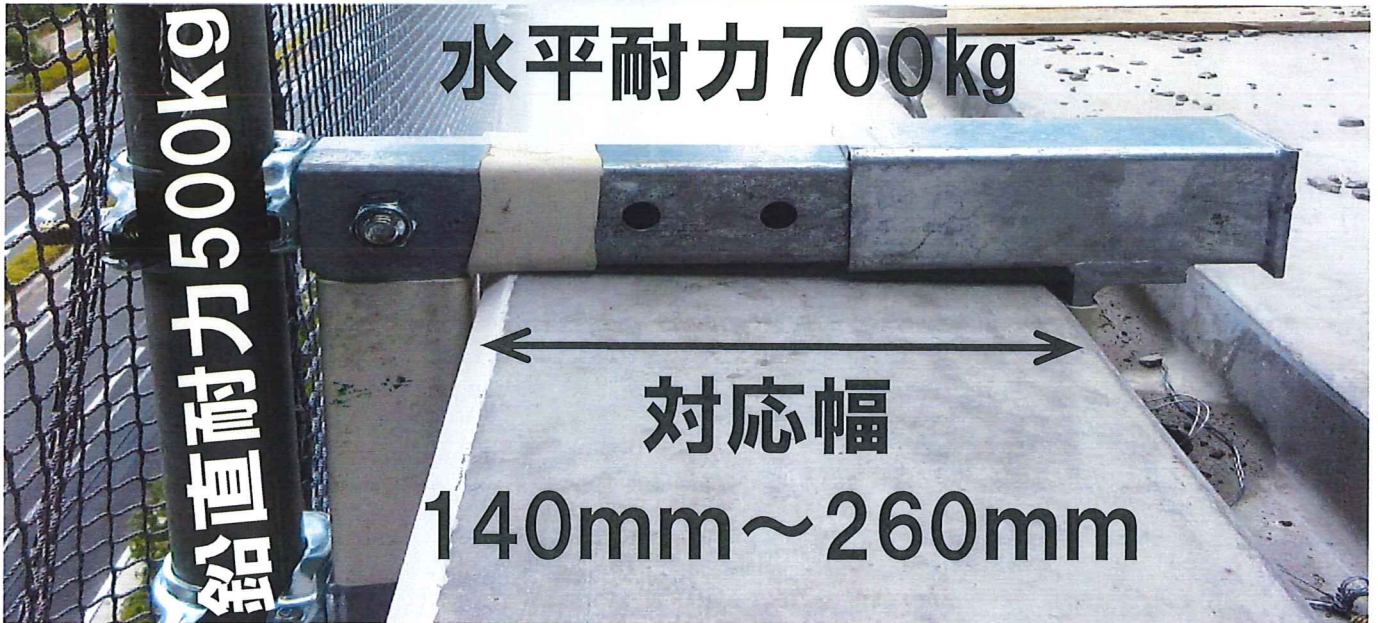




ひとつの製品をい・ろ・い・ろ・な用途で
お使いになられてみませんか？

ベランダグリップ

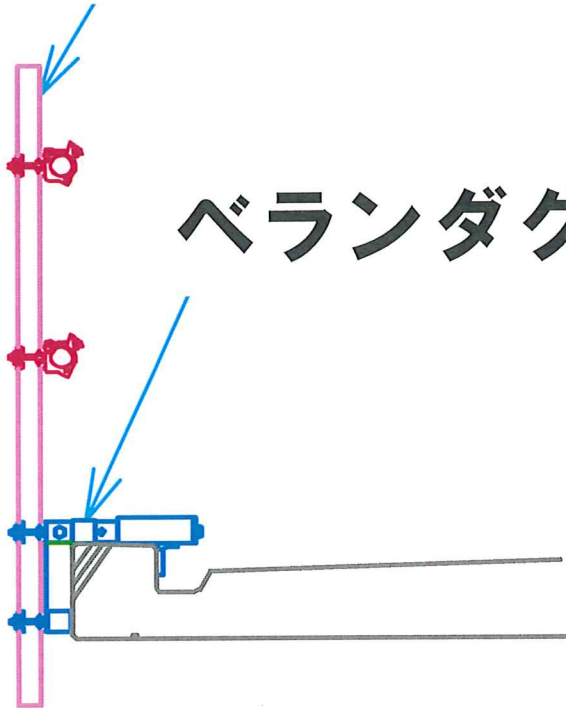


ユニットとして
上階に転用

手摺取付金具として使用できます

1.8m以内に設置してください

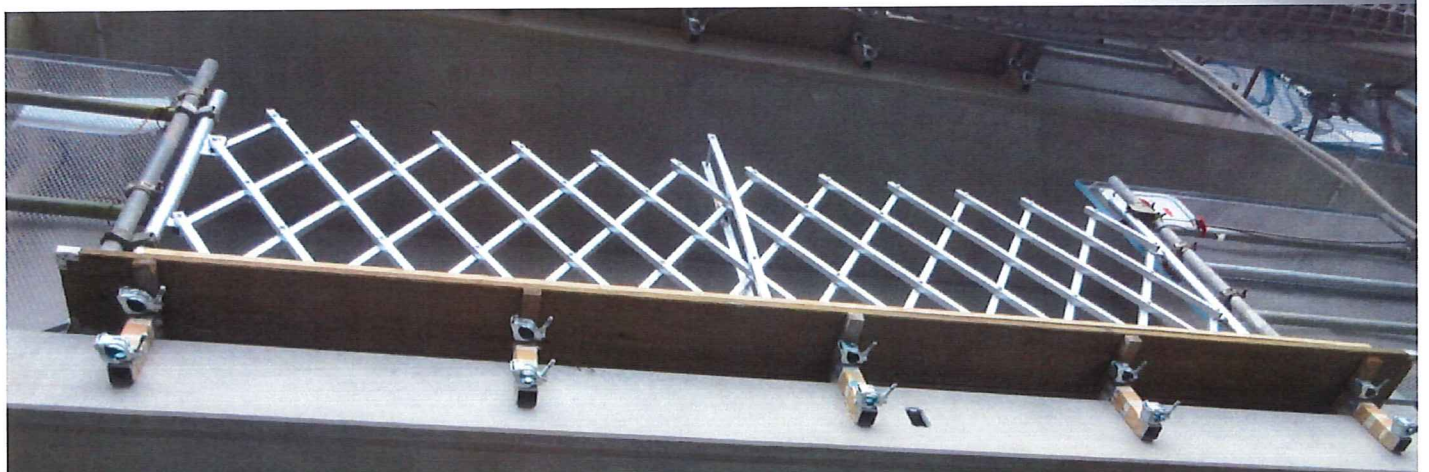
単管パイプ



ベランダグリップ



悩み解消・・・
締付位置が高く
低い腰壁もインパクトレンチで
ラクラク取付！

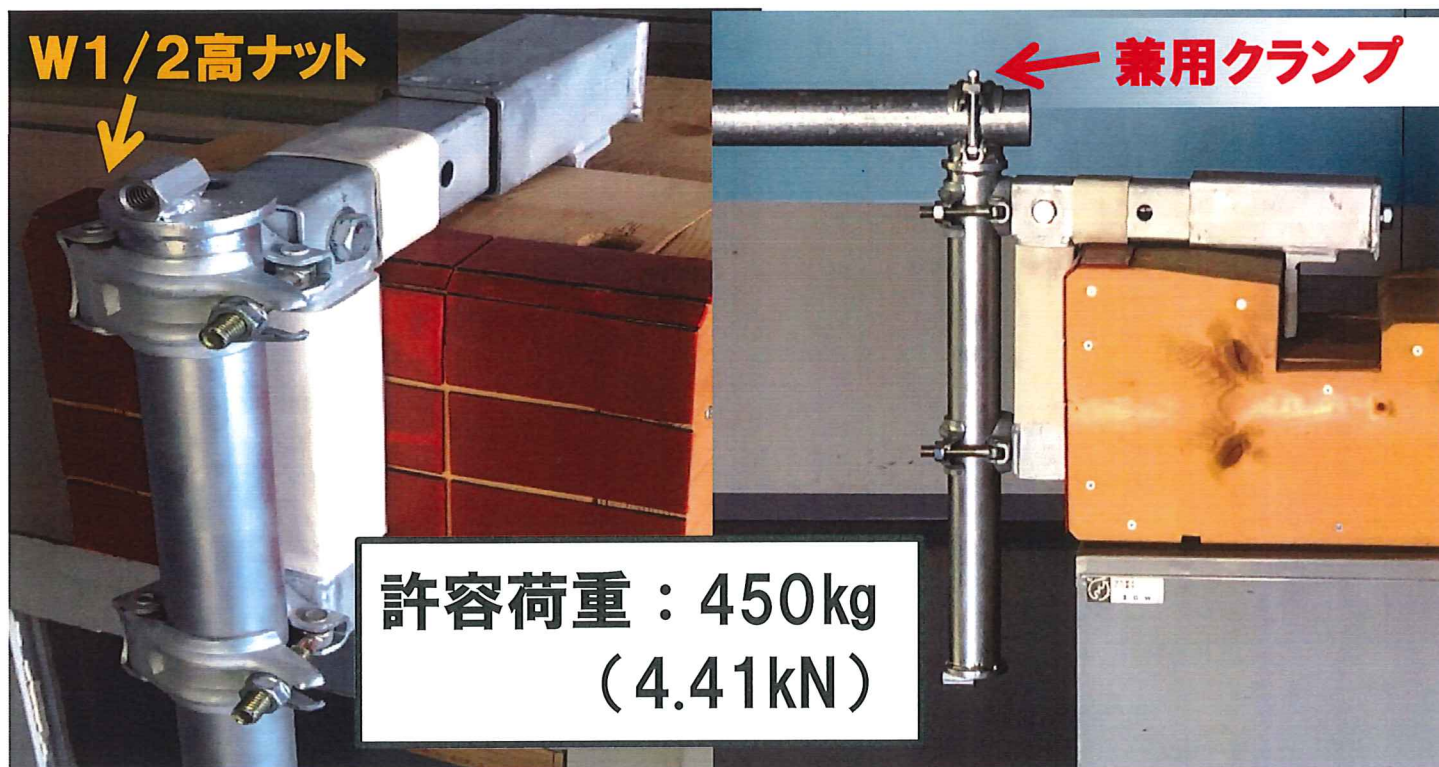


工事用EV渡り受として使用例

壁つなぎのとい元として2種類の機能

NEW LINE UP! NAキャッチャー

NAキャッチャーをベランダグリップに付けると..



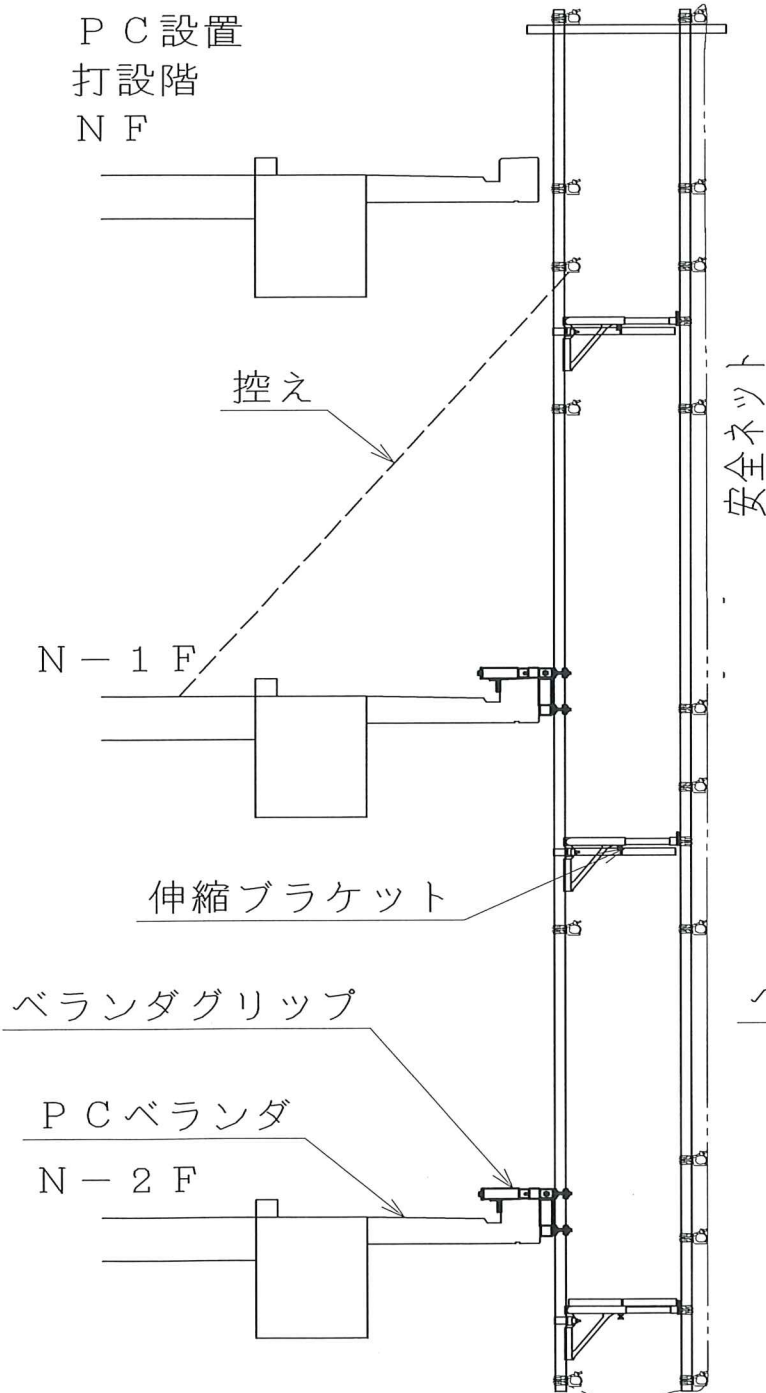
W1/2高ナットから
壁つなぎをとれます

クランプがついているので
単管パイプ簡単取付

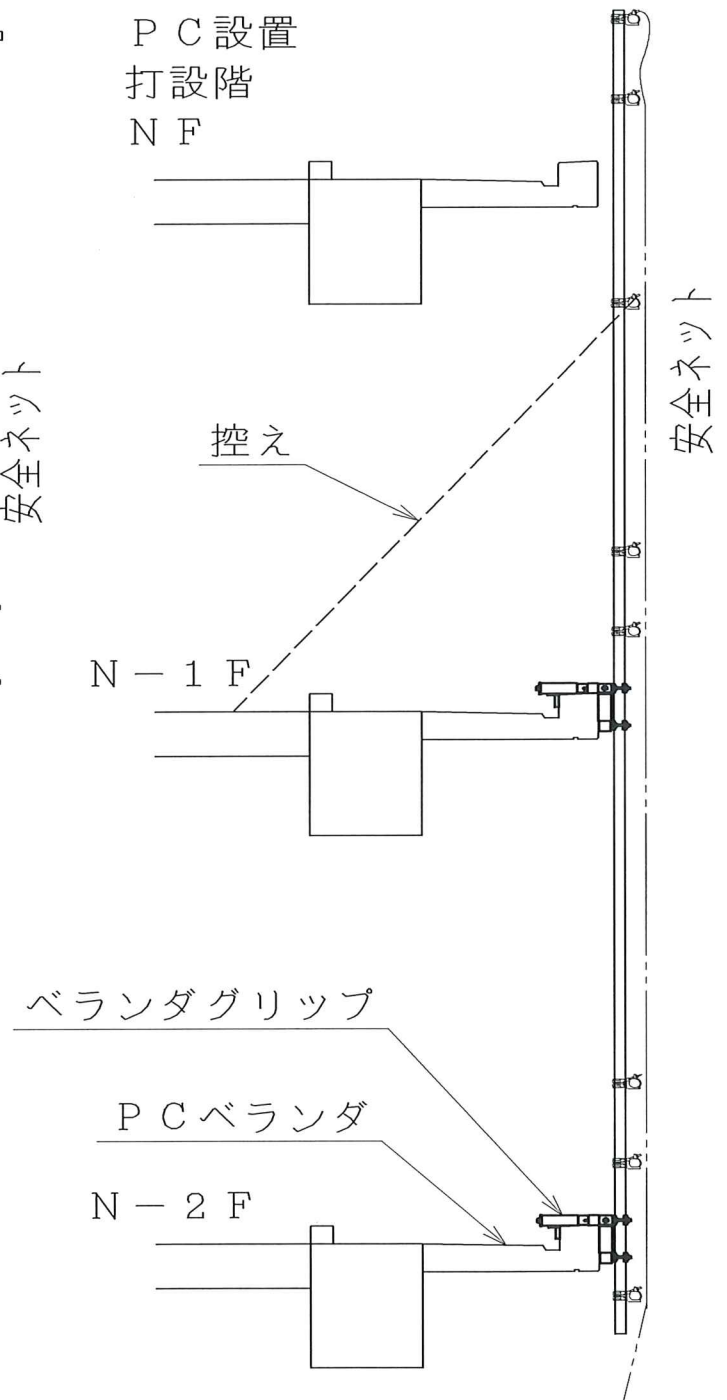
改修工事・・・
足場を躯体から1m以上離さなくてはならない。
パイプでつなぎをとるしかないなあ・・・
躯体にアンカーを打ちたくないし、
いい方法はないかな。。

足場メーカーがお勧めする無足場工法・・・ PC用連層つかみ金具の決定版！

簡易連層足場



連層養生



SNT 株式会社シンニタン

東京本社 〒210-0014 川崎市川崎区貝塚1丁目13番1号 SNTビル5F

TEL 044-200-7831

大阪営業所 〒561-0894 大阪府豊中市勝部2-18-11

TEL 06-6857-3380