

簡単に安全に構築できる吊足場

フライイングステージ

✓ 標準ユニットの形状

足場板
W240用 (W250用)

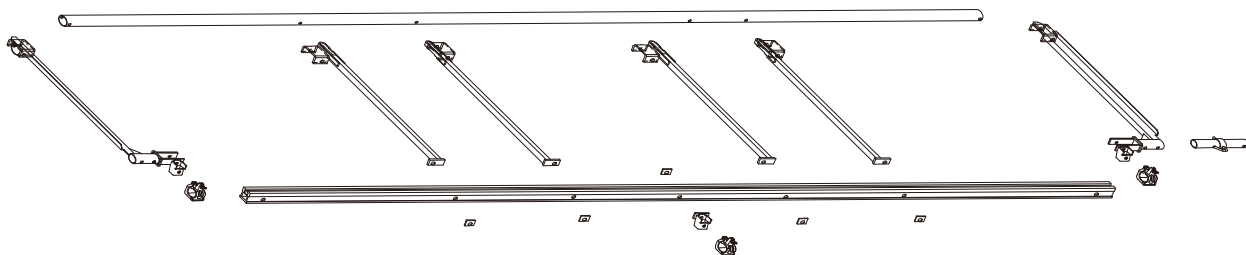
ユニット重量 4m:36.5kg(36.6kg)
3m:27.0kg(27.2kg)
2m:20.0kg(20.3kg)

フレーム形状がいいね
1人でも持ちやすく
吊足場上で持ち歩くととき
足元が見えるから安心...

吊ピース
取付範囲

ユニット長 800mm
(830mm)

- 各パーツはボルト接合につき、部材破損の際は、該当する部材のみ交換
ボルト緩み止め対策:ノルトロックワッシャー/ハードロックナット



✓ お手持ちの機材を有効活用できます

- フライイングステージの上に、お手持ちの足場板を敷いて床とします。
側面は、お手持ちのクサビ式足場、単管パイプを簡単に建てられます。



基本構想

- 従来のおやご、ころばしをフレーム化し、足場板をはめこみます
- 組立手順を標準化しました 簡単に、安全に組める吊足場です



許容荷重

- 4点の吊点に囲まれたスパンの許容荷重を350kgとします
但し、足場板を使用している関係上、集中荷重は150kgまでとします



現場の声を形に・付属部材

- 吊ピース
桁から鉛直に吊りやすく、回転自在、首振り自在



吊ピース

- アサガオクランプ
ユニット同士の縦連結
アサガオ、手摺構築に
便利です。自在タイプあり。
パイプ設置後、クランプを
あとから取付できます。



アサガオクランプ
直交／自在

- その他、便利な部品を取り揃えています

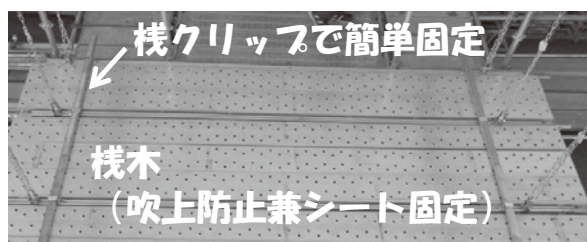


トロッコ (400kg積載)



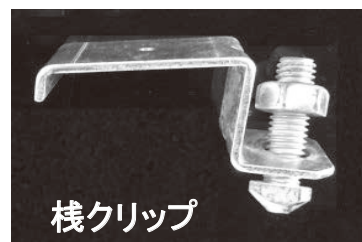
レールホルダー

トロッコのレールとなる単管パイプ設置用



棧クリップで簡単固定

棧木
(吹上防止兼シート固定)



棧クリップ



組立動画



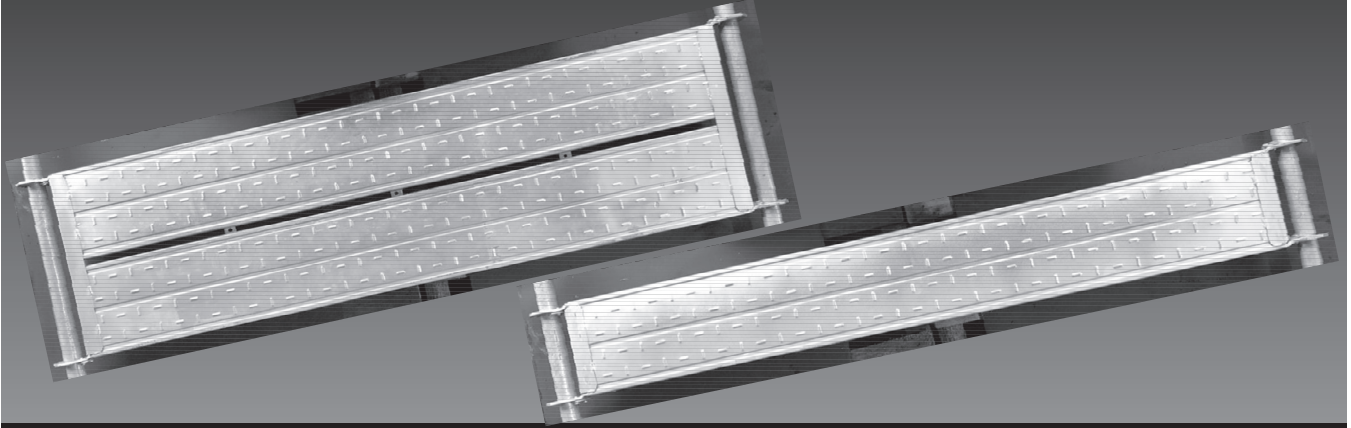
ヤクもの取付動画



現場動画
インタビュー

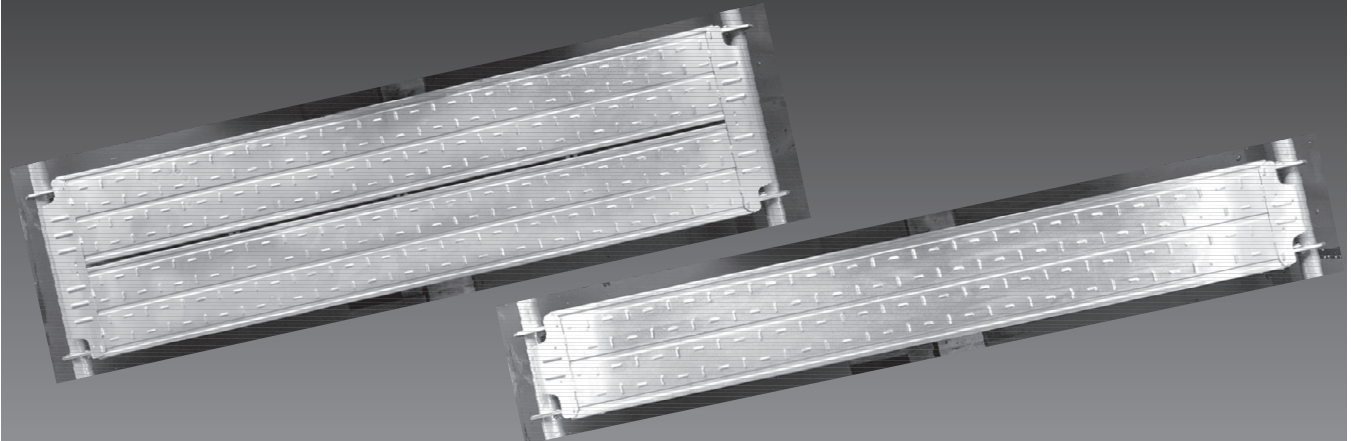
グランパー GRANPER

従来型と併用可能な隙間29mmの踏板



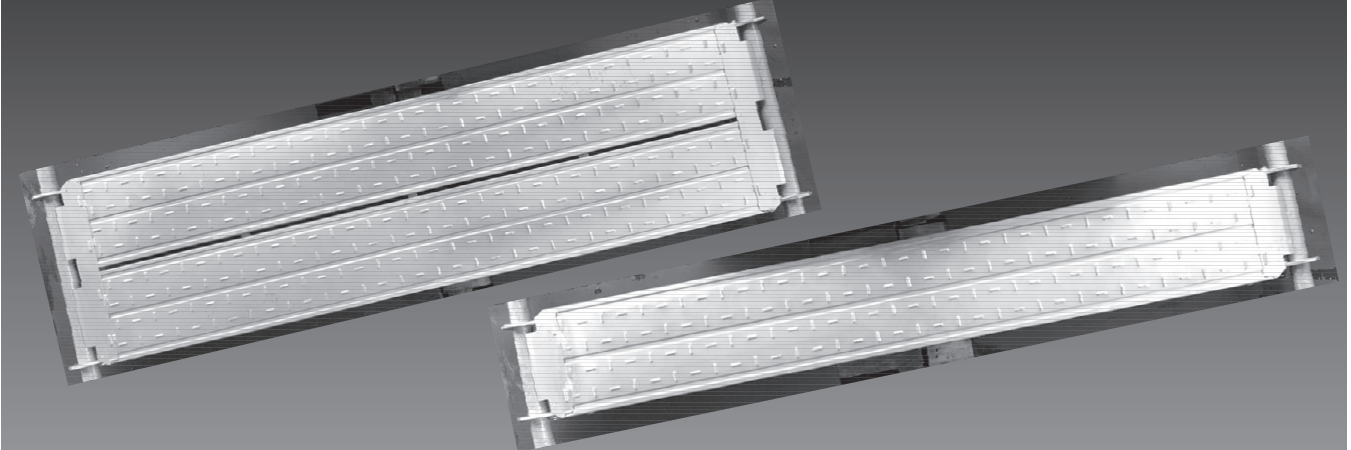
フラッパー FRAPPER

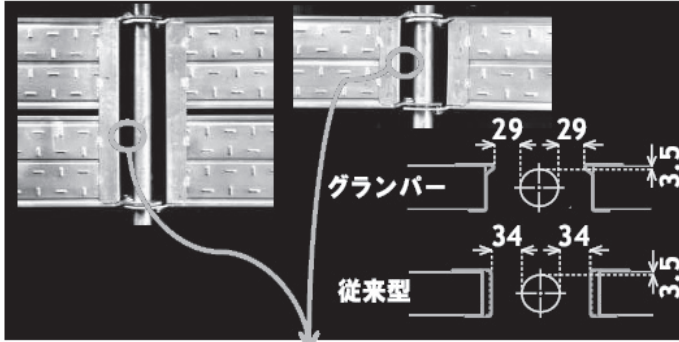
W305にハーフが収まる超内爪の隙間レス踏板



スキッパー SKIPPER

厚さ0.9mmの高張力鋼板使用の隙間レス踏板





すきま **29mm**

相がけ、ステージングのときの支柱跨ぎ
脱着の容易さ、上からの筈し易さ

諸元

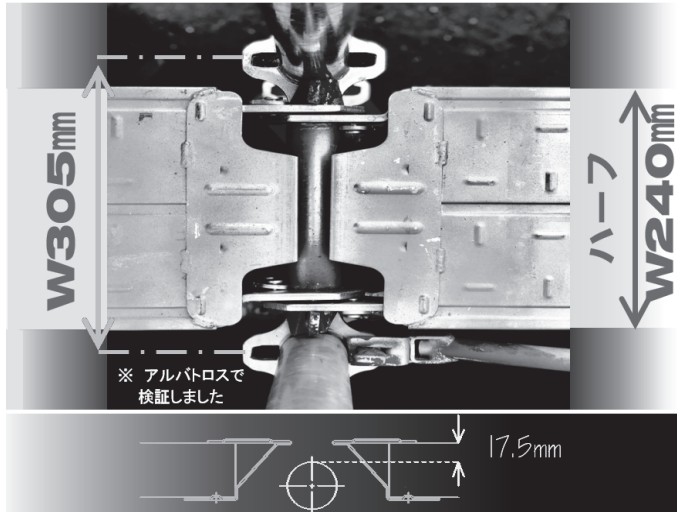
W500 インチサイズ		
型 式	L (mm)	単重 (kg)
FPBH-518B	1,829	14.3
FPBH-515B	1,524	11.9
FPBH-512B	1,219	10.1
FPBH-509B	914	8.1
FPBH-506B	610	6.1

W500 メーターサイズ		
型 式	L (mm)	単重 (kg)
FPH-518B	1,800	14.0
FPH-515B	1,500	11.8
FPH-512B	1,200	10.0
FPH-509B	900	8.0
FPH-506B	600	6.0

W240 インチサイズ		
型 式	L (mm)	単重 (kg)
FPBH-218B	1,829	8.0
FPBH-215B	1,524	6.9
FPBH-212B	1,219	6.0
FPBH-209B	914	5.0
FPBH-206B	610	4.0

W240 メーターサイズ		
型 式	L (mm)	単重 (kg)
FPH-218B	1,800	7.9
FPH-215B	1,500	6.9
FPH-212B	1,200	6.0
FPH-209B	900	5.0
FPH-206B	600	4.0

次世代足場※ W305にハーフアンチが入ります



諸元

W490 インチサイズ		
型 式	L (mm)	単重 (kg)
FPB-4918S	1,829	14.7
FPB-4915S	1,524	12.6
FPB-4912S	1,219	10.8
FPB-4909S	914	8.8
FPB-4906S	610	6.8

W490 メーターサイズ		
型 式	L (mm)	単重 (kg)
FP-4918S	1,800	14.4
FP-4915S	1,500	12.5
FP-4912S	1,200	10.7
FP-4909S	900	8.7
FP-4906S	600	6.7

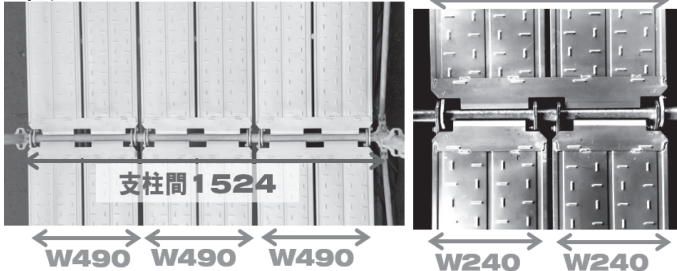
W240 インチサイズ		
型 式	L (mm)	単重 (kg)
FPB-2418S	1,829	8.1
FPB-2415S	1,524	7.1
FPB-2412S	1,219	6.1
FPB-2409S	914	5.1
FPB-2406S	610	4.1

W240 メーターサイズ		
型 式	L (mm)	単重 (kg)
FP-2418S	1,800	7.6
FP-2415S	1,500	6.6
FP-2412S	1,200	5.5
FP-2409S	900	4.8
FP-2406S	600	3.9

床高が横架材+3.5mm（当社従来品に同じ）と低く、次世代足場は勿論、有効高さが低いビティ枠でも使える隙間なし踏板です。



特長



諸元

W490 インチサイズ		
型 式	L (mm)	単重 (kg)
FPB-4918K	1,829	13.7
FPB-4915K	1,524	11.8
FPB-4912K	1,219	10.1
FPB-4909K	914	8.2
FPB-4906K	610	6.2

W490 メーターサイズ		
型 式	L (mm)	単重 (kg)
FP-4918K	1,800	13.5
FP-4915K	1,500	11.6
FP-4912K	1,200	10.0
FP-4909K	900	8.1
FP-4906K	600	6.2

W240 インチサイズ		
型 式	L (mm)	単重 (kg)
FPB-2418K	1,829	7.7
FPB-2415K	1,524	6.7
FPB-2412K	1,219	5.5
FPB-2409K	914	4.9
FPB-2406K	610	3.9

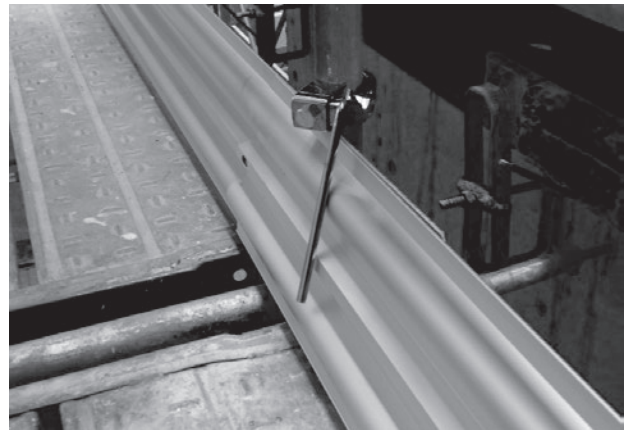
W240 メーターサイズ		
型 式	L (mm)	単重 (kg)
FP-2418K	1,800	7.6
FP-2415K	1,500	6.6
FP-2412K	1,200	5.5
FP-2409K	900	4.8
FP-2406K	600	3.9

軽い!ズレない!「こんな幅木が欲しかった」労働災害を足元から防止する

アルミ長尺幅木 なみへい

意匠出願中

<<<仮設工業会 幅木認定(1種長尺タイプ)取得済み>>> ※幅木の「新」認定基準対応製品(2010年10月改正)



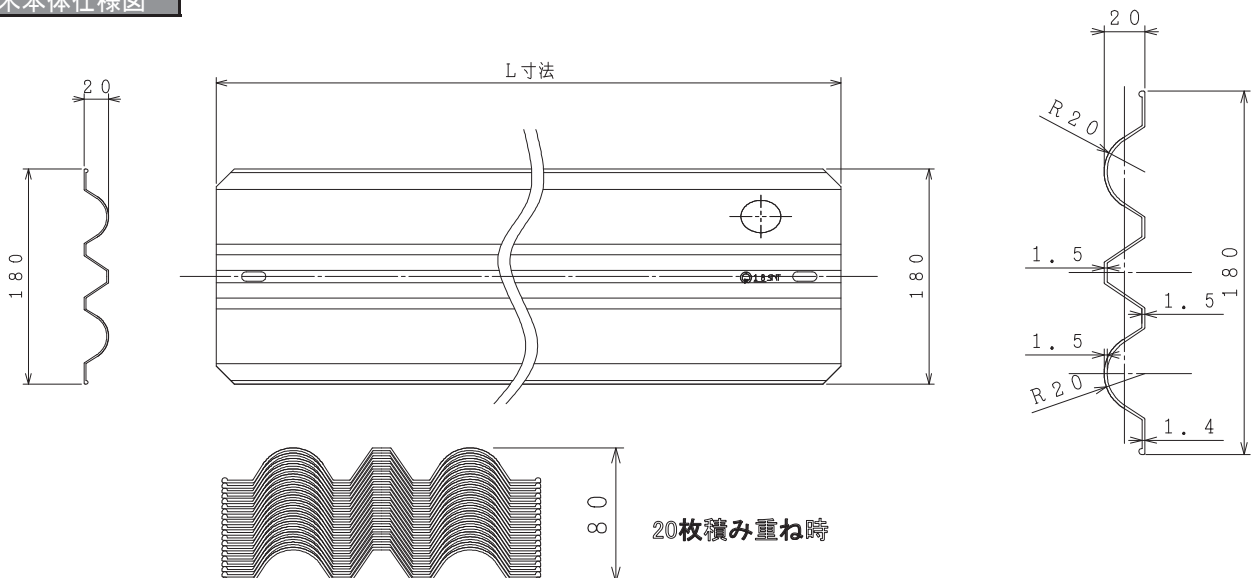
特長(抜粋)

- * 標準的な建枠・次世代足場・その他足場であれば、形状に関係なく取付が可能です。
- * 長さ1m~4mの各種定番サイズ。
- * 0.9kg/mと軽量で作業性や運搬効率がアップし、収納時や運搬時の積み重ねもコンパクトに出来ます。
- * 固定金具丸棒部分は自由に角度調整ができ、幅木をしっかり固定できます。
- * 表面処理はアルマイト処理を施しているため傷・防錆等の耐久性に優れています。

種類

型式(販売)	幅寸法(mm)	L寸法(mm)	重量(kg)
SGA-CH4018(認定品)	180	4050	3.6
SGA-CH3018(認定品)	180	3035	2.7
SGA-CH2018(認定品)	180	2020	1.8
SGA-CH1518	180	1575	1.35
SGA-CH1018	180	1005	0.9

幅木本体仕様図



※注意 → 製造誤差により積み重ね時に多少の隙間が発生する場合がありますが、品質及び強度的に問題はありません。

アルミ長尺幅木 なみへい

幅木固定金具(L棒仕様)

* $\Phi 48.6$ ・ $\Phi 42.7$ どちらの脚注にも取付可能!



桁側コーナ一部幅木固定金具

* 角度が付いた桁側幅木も線で固定可能!



幅木固定金具(兼用単クランプ二股丸棒仕様)

* 桁側・妻側幅木も固定可能!



使用上の注意

- * 幅木の取付は脚柱等を跨って行き、その継ぎ足しは脚柱等の中心からの突き出しを20mm以上とし、幅木と幅木の重なり長さは40mm以上確保して下さい。(図-1)
- * 固定金具取付時のボルト締めすぎに注意して下さい。(図-2・図-3)
※推奨締め付けトルク 18N・m
- * アルミ長尺幅木には材料等を立掛けたり、仮置き等を行なわないで下さい。
- * アルミ長尺幅木には乗ったり、衝撃を与えないで下さい。
- * 保管や運搬時には製品の曲がり・変形等の原因になるような扱いは避けて下さい。

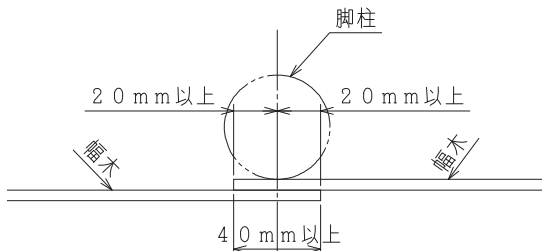


図-1 長尺幅木の重なり

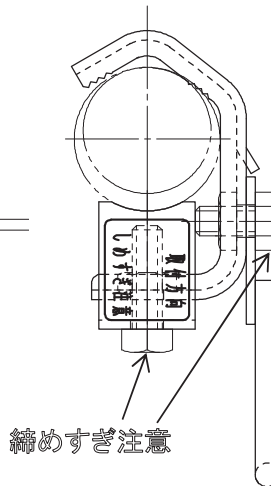


図-2 固定金具

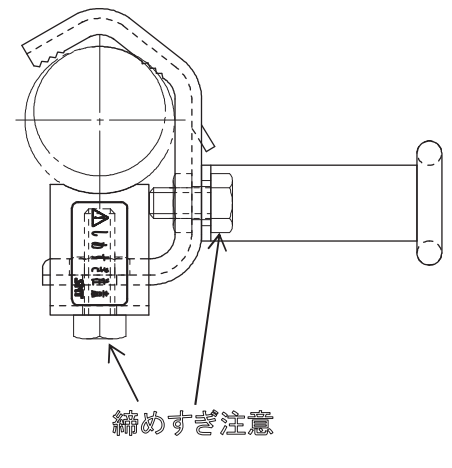
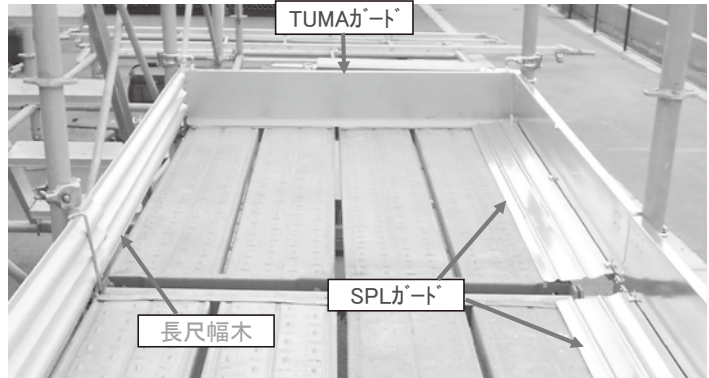
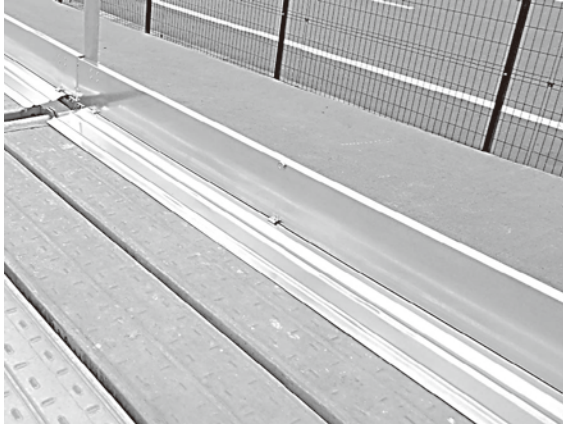


図-3 固定金具

フック固定形式での取付が可能なL型折り畳み幅木が登場！

SPLガード/TUMAガード

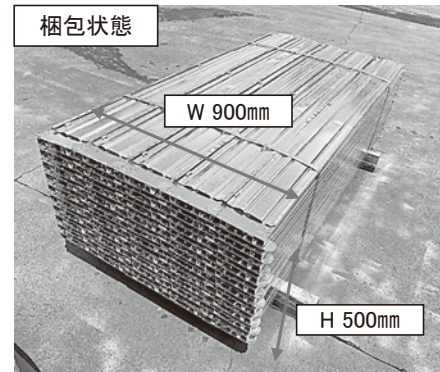
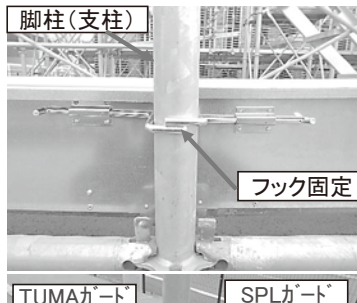
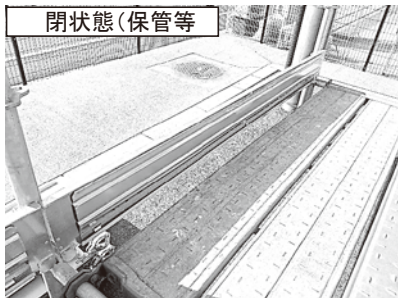
スピーディーな作業を実現!!



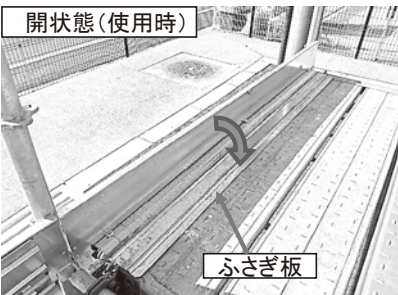
特長

- ・標準的な建枠、次世代足場、その他足場であれば、形状に関係なく取付が可能です。
(注) 標準的な建枠脚柱(支柱)にはΦ42.7フック仕様、次世代足場等の脚柱(支柱)にはΦ48.6フック仕様にて取付。
- ・表面処理は溶融亜鉛メッキを施しているので防錆等の耐久性に優れています。(リベット類は除く)
- ・SPLガード 及び長尺幅木と同時設置可能な妻側専用幅木の TUMAガード もございます。
- ・SPLガード は折り畳んでコンパクトになり、綺麗に積み重ねて保管できるので場所を取りません。(下記梱包写真参照)

取付写真

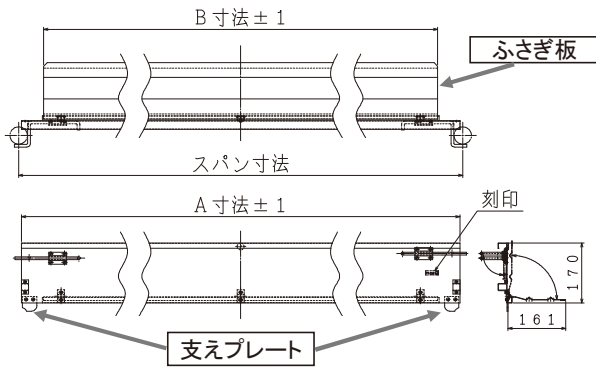


1列20枚×5列=100枚/パレット

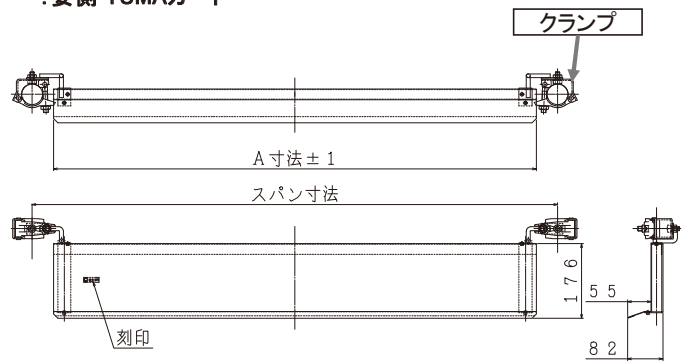


幅木仕様図

: 桁側 SPLガード



: 妻側 TUMAガード

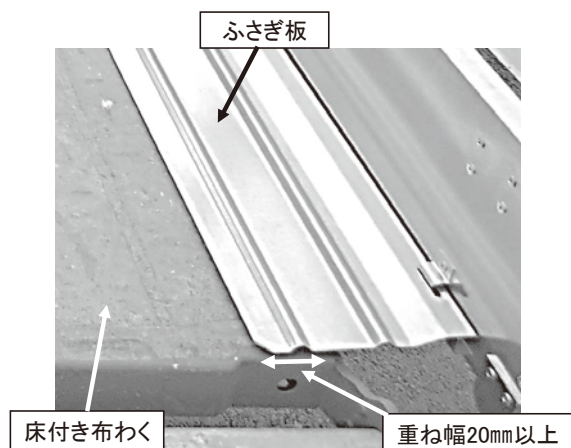
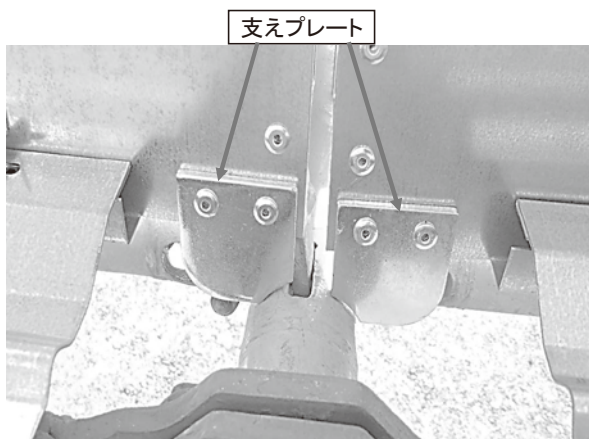


種類

型 式		重量(メートルサイズ) kg	スパン寸法(メートルサイズ)	A寸法(メートルサイズ) mm	B寸法(メートルサイズ) mm
種類	Φ48.6フック仕様(メートルサイズ) / Φ42.7フック仕様(メートルサイズ)				
桁側	SGBO-4818 (SGO-4818) / SGBO-4218 (SGO-4218)	6.28 (6.19)	1829 (1800)	1821 (1792)	1697 (1668)
	SGBO-4815 (SGO-4815) / SGBO-4215 (SGO-4215)	5.27 (5.18)	1524 (1500)	1516 (1492)	1392 (1368)
	SGBO-4812 (SGO-4812) / SGBO-4212 (SGO-4212)	4.26 (4.19)	1219 (1200)	1211 (1192)	1087 (1068)
	SGBO-4809 (SGO-4809) / SGBO-4209 (SGO-4209)	3.25 (3.19)	914 (900)	906 (892)	782 (768)
	SGBO-4806 (SGO-4806) / SGBO-4206 (SGO-4206)	2.24 (2.21)	610 (600)	602 (592)	478 (468)
妻側	SGBTU-12 (SGTU-12)	3.64 (3.60)	1219 (1200)	1100 (1081)	
	SGBTU-09 (SGTU-09)	2.98 (2.95)	914 (900)	795 (781)	
	SGBTU-06 (SGTU-06)	2.31 (2.30)	610 (600)	491 (481)	

使用上の注意

- 取付位置は順不同でも可能ですが、確実に脚柱(支柱)にフックを掛けて使用して下さい。
- 建柱横架材、次世代足場等の布材に、確実に支えプレート左右を掛けて下さい。
- ふさぎ板は床付き布わく踏面上に重ねて下さい。【重ね幅は20mm以上確保して下さい】
- SPLガード、TUMAガードには材料等を立掛けたり、仮置き等を行なわないで下さい。
- SPLガード、TUMAガードには乗ったり、衝撃を与えないで下さい。
- 保管や運搬時には製品の曲がり・変形等の原因になるような扱いは避けて下さい。



販売型式：GL0908
製品重量：8.5kg

(一社) 仮設工業会 認定 (2種) 合格品

特許 及び 意匠出願中

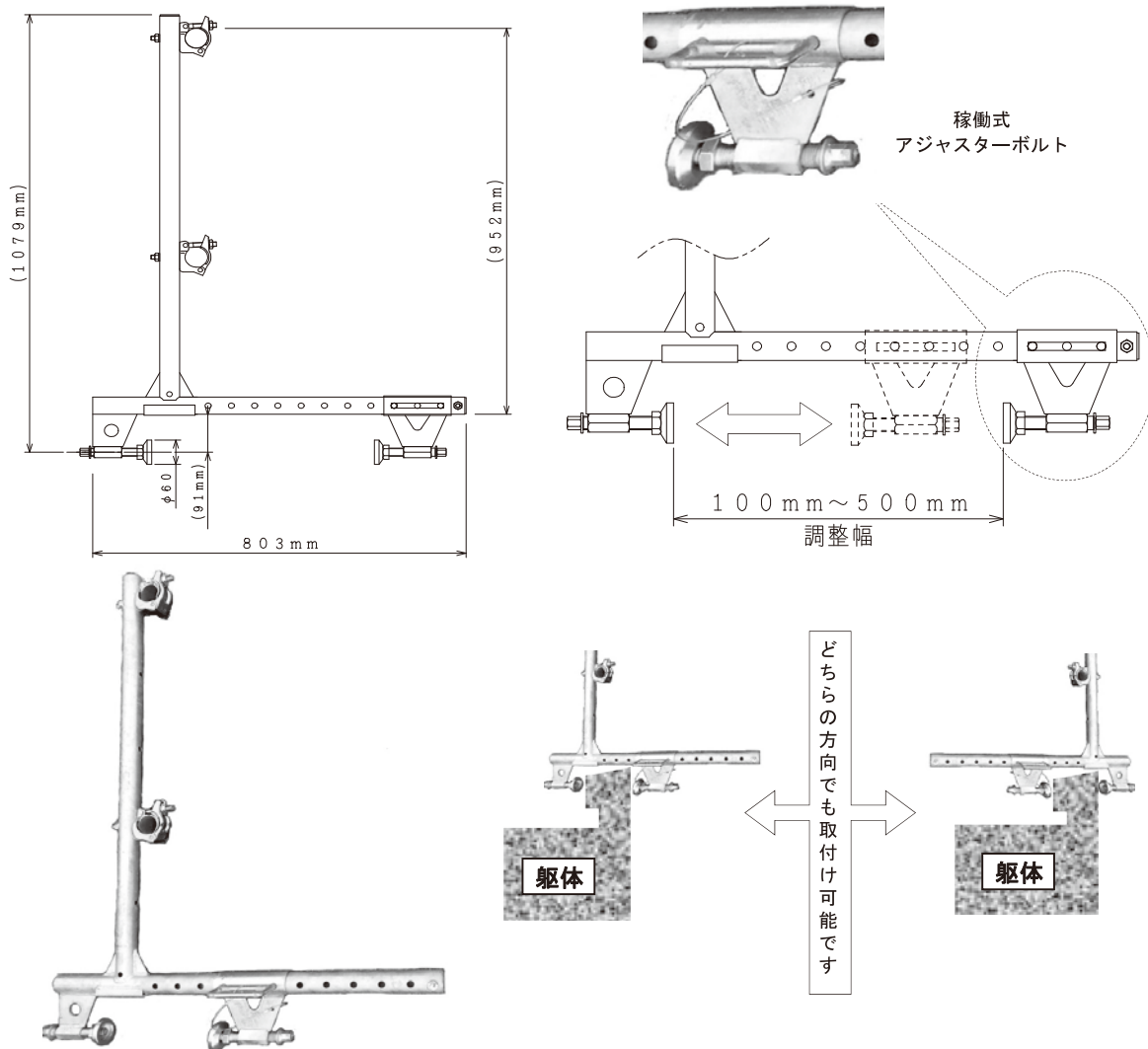
SNT式 ガードポスト

2019年8月現在
受注販売のみ取扱いです
[リリースは近日対応予定]

特長

- (1) マンションの屋上や、幅の広いパラペット部に手すり柱・手すりとして構築出来る製品です。
片側のアジャスターボルトは稼働しますので、幅100mmから500mmまでの幅に取付け可能です。
- (2) 外側・内側と、どちらの方向にも取付け可能です。
- (3) (一社) 仮設工業会の品目「ガードポスト」2種の認定基準に合格した製品です。

本体仕様図



使用上の注意

- * 躯体(パラペット等)をつかむアジャスターボルトは、緩みが発生しないように確実に締めて下さい。
アジャスターボルトの受け面(φ60)全てが当たるように設置するようにして下さい。
- * ガードポスト本体と躯体(パラペット等)の間の隙間は可能な限り空けないようにして下さい。

安全帯・親綱・資材の荷揚げ吊り元等、荷重の掛かる用途では絶対 に使用しないで下さい。落下阻止性能はありません。

改良等などの為に予告なく仕様変更になる場合があります。

ガードポスト

トラック荷台からの転落防止に！

トラックあおりポール



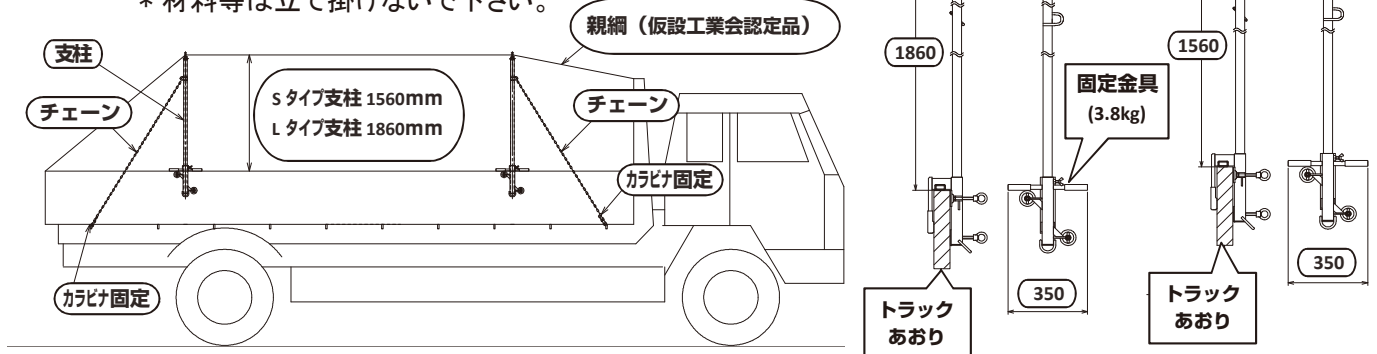
荷との隙間
25mmあれば
OK

特長

- * 積み荷の高さによって支柱の長さを2種類(Lタイプ・Sタイプ)ラインナップ。
- * 支柱と固定金具が別パーツとなっており、取付け易くなっています。
- * あおり厚さ70mmまでのほとんどのトラックに取付可能。
- * アジャスターボルトで挟み込むので特別な工具なしに取付ができます。
- * あおり内側の荷物との隙間は25mmまでOK。
- * 取付固定部はあおり保護のためのラバー付きです。

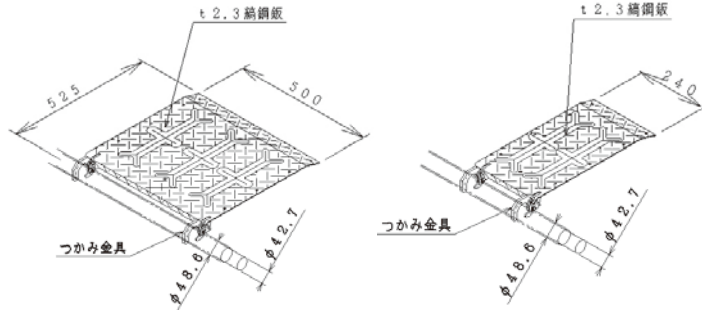
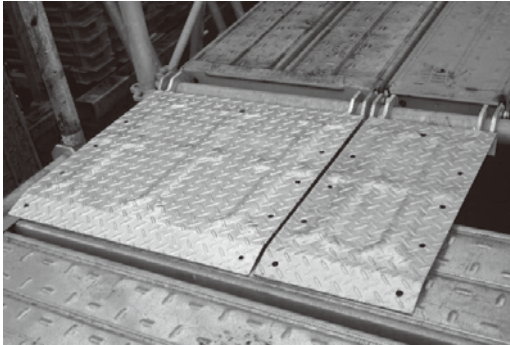
使用上の注意

- * 必ずチェーンを緊張してお使い下さい。
- * 2台セットでお使い下さい。
- * 後方のあおりは切らずに固定させ使用して下さい。
- * 資材荷揚げ等の吊り元に使用しないで下さい。
- * 材料等は立て掛けしないで下さい。



<<< 従来品と比較して25%軽量化 & 枠組・次世代・単管足場に対応 >>>

NEW 軽量コーナーステップ



特徴

- (1) 枠組足場のコーナーの隙間に使用する縞鋼板製足場板で、ほぼフラットな作業床が構成されます。
つかみ金具の改良を行い **φ48.6およびφ42.7の単管パイプに使用可能です!**
- (2) 板厚3.2mm(従来品) → 2.3mmに薄くして **約25%の軽量化が実現しました!**

FP-505A【従来品】7.4kg→FP-505C【軽量型】5.5kg FP-205A【従来品】4.0kg→FP-205C【軽量型】2.96kg

板厚を薄くしても **特殊な形状のリブ加工を施している** ので、許容荷重は従来品と同等です。

- (3) 横架材(単管パイプ)中心から約80~400mmの範囲で使用可能です。(図-1参照)※直線部除く
- (4) 製品を設置した時、横架材(単管パイプ)との離れが30mm以下になる様にしております。(図-1参照)
※ 2017年4月現在、横架材との離れに関する法令化はありません。ただし弊社独自の基準と
安衛法563条2項の隙間に関する法令に倣い、設置した時の離れを30mm以下になる様に設計しています。

注意

- (1) 使用するには、つかみ金具の吹き上げ防止リンクが確実に効いている事を確認して下さい。
テール部(縞鋼板部)にある穴を利用して番線固定を行い、吹き上げ防止の措置を行って下さい。
- (2) 安衛法第563条2項に基づき、製品を2枚並べて設置する時の隙間は30mm以下にして下さい。(図-1参照)
- (3) 掛け渡す隙間寸法によって許容荷重が異なりますので注意して下さい。最大隙間寸法は400mmです。
- (4) 直線部で使用の場合、横架材(単管パイプ)と干渉しますので脚柱間は100mm以上して下さい。(図-2参照)
※ 脚柱をクランプで結合するコーナー部は、おおよそ70mmの隙間が生じますが設置は可能です。(図-1参照)

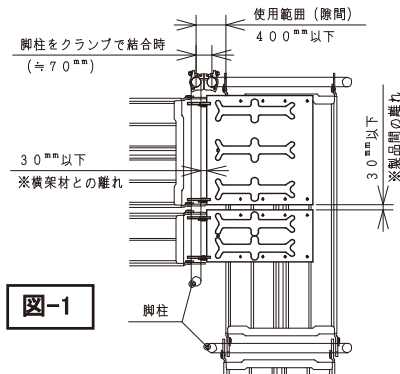


図-1

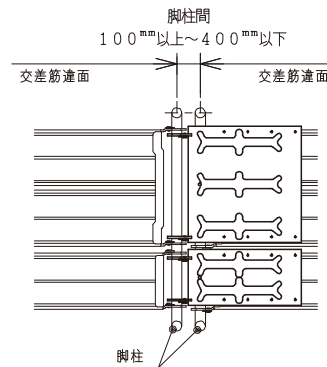


図-2

型式	適用	重量	使用間隔(隙間寸法)	許容荷重
FP-505C	メートル・インチ兼用	5.5kg	80(MIN)~300mm	2450N (250kg)
			301~400mm (MAX)	1470N (150kg)
FP-205C	つかみ金具 φ42.7・φ48.6 対応	2.96kg	80(MIN)~300mm	1372N (140kg)
			301~400mm (MAX)	882N (90kg) 注1

注1: 単品使用の場合、許容荷重に御注意下さい

下さん一体型交差筋違

SAFETY CROSSPIECE

Bプレス

労働安全衛生規則
2009年6月改正対応製品
一般社団法人 仮設工業会
認定合格品

今や常識! 下さん手摺の取付け・取外しの煩わしさを無くしてみませんか?

安衛法改正の遥か以前(1996年5月)より製造!
使用現場での21年間無事故! 更新中! (2017年3月現在)

現場にて安全性と作業効率のダブルアップ!
約170万本以上の製造実績(2017年3月現在)

特徴

- (1) 下さん一体型構造なので、使用時X状に開けば建枠のプレスピンにほぼ近い角度になり組立しやすくなります。
- (2) 従来のプレスと同様に棒状に折畳めますので、梱包や運搬、保管等がほぼ従来通りに行えます。
- (3) 従来のプレスと同様に品種が各スパンに対応出来ます。従って従来品種との互換性を有します。

使用上の注意

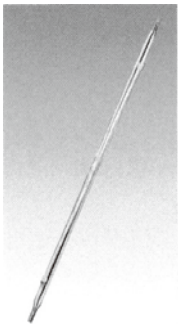
- (1) 使用する建枠のプレスピン位置によっては労働安全衛生規則に干渉する場合があります。使用前に必ず設置高さのご確認を行って下さい。
- (2) 下さんの破損の原因になるので、絶対に足を乗せたり引っかけたりしないで下さい。
- (3) 梱包の際には極度に強く結束を行わないで下さい。
- (4) 汚れが付着した状態では下さんやプレス本体の動きが悪くなりますので、ご使用前後にケレン等を行い付着物を取り除いて下さい。

メーター専用Bプレス

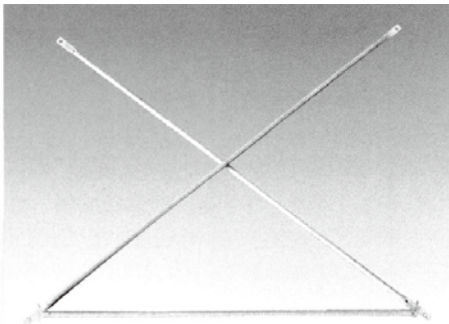
販売型式	単重	寸法(L)	寸法(L1)
CB-1812S	6.1kg	1800mm	1200mm
CB-1512S	5.3kg	1500mm	
CB-1212S	4.6kg	1200mm	
CB-0912S	3.9kg	900mm	
CB-0612S	3.3kg	600mm	

インチ専用Bプレス

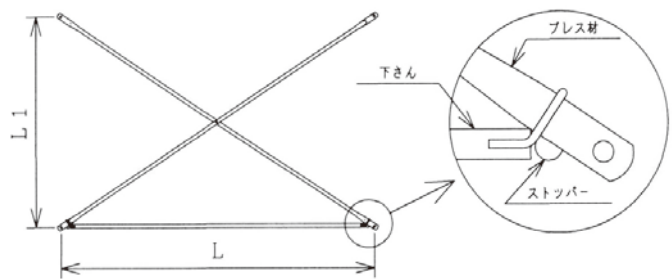
販売型式	単重	寸法(L)	寸法(L1)
CBB-1812S	6.2kg	1829mm	1219mm
CBB-1512S	5.4kg	1524mm	
CBB-1212S	4.7kg	1219mm	
CBB-0912S	4.0kg	914mm	
CBB-0612S	3.4kg	610mm	



梱包時



使用時



【労働安全衛生規則改正 抜粋】

第563条 3-イ 「～交さ筋かい及び高さ15cm以上40cm以下のさんもしくは～」

【(一社)仮設工業会 認定品承認試験規格値 概略】

水平移動試験における合格基準値：60kgの荷重をかけた時に水平たわみ量が100mm以下。
水平強度試験における合格基準値：115kgの荷重をかけた時に30秒間保持出来る事。

交差筋違下さん一体加工

特許取得済
 公開番号: 平11-223011
 出願番号: 平10-36828
 登録番号: 2949683号

安全性
 向上!
 作業効率
 アップ!

SAFETY B-BRACIZE

プラスB

労働安全衛生規則
 2009年6月改正対応製品
 一般社団法人 仮設工業会
 単品承認品

従来型ブレスを「下さん一体型ブレス」にチェンジ!!

特徴

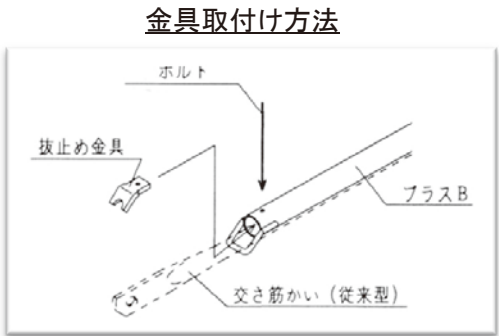
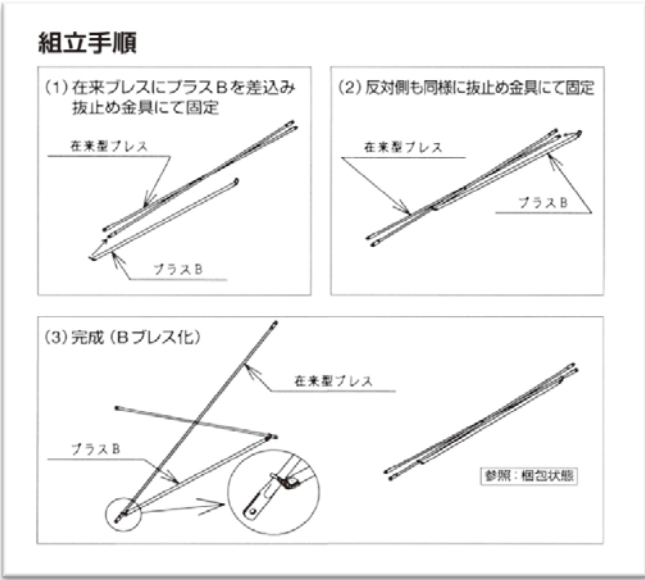
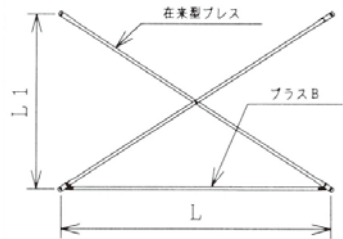
- (1) 従来型ブレス(通称Aブレス)にプラスBを取付けるだけで「下さん一体型ブレス=Bブレス化」となります。
- (2) 取付けは 抜止め金具 と ボルト にて行いますので、ブレス本体に加工は発生しません。
- (3) 取付け後は、プラスBを外す事なく従来のブレス同様に折り畳む事が可能で、梱包や運送がしやすくなります。

使用上の注意

- (1) 使用する建枠のブレスピン位置によっては労働安全衛生規則に干渉する場合があります。使用前に必ず設置高さのご確認を行って下さい。
- (2) プラスB本体破損の原因になるので、絶対に足を乗せたり引っかけたりしないで下さい。
- (3) プラスB取付け後、梱包の際には極度に強く結束を行わないで下さい。
- (4) 汚れが付着した状態ではプラスBやブレス本体の動きが悪くなりますので、ご使用前後にケレン等を行い付着物を取り除いて下さい。

販売型式	単重	対応寸法(L) ※1	対応寸法(L1)
AB-18 (メートル)	1.74 kg	1800 mm	1200 mm
ABB-18 (インチ)		1829 mm	1219 mm

※1 → 1800 (1829) mm 以外のサイズは非対応になります。



御注意
 ※販売品のみ取扱です。
 ※取付け工具の貸し出しは
 行っておりません。

【 労働安全衛生規則改正 抜粋 】

第563条 3-イ 「～交さ筋かい及び高さ15cm以上40cm以下のさんもしくは～」

【 (一社)仮設工業会 単品承認試験規格値 概略 】

水平移動試験における合格基準値：60kgの荷重をかけた時に水平たわみ量が100mm以下。

水平強度試験における合格基準値：115kgの荷重をかけた時に30秒間保持出来る事。