

CH型 強力サポート 実用新案登録 第3162829号

独自の構造で、抜群の力強さを誇るCH型 強力サポートは解体現場の床面サポートとして広く活用されています！

特 徴

国内自社生産による徹底した品質管理！！

強力サポートのパイオニアとして、設計から自社工場での生産、販売、リースまで一貫して手掛けており、高品質な製品を提供し続けています。

(一社)仮設工業会の単品承認を唯一取得！！

実用新案にの独自技術により(一社)仮設工業会の単品承認を取得した高品質な製品です。

ラインナップと保有数は国内最大規模！！

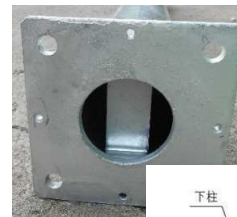
豊富なサイズと保有数で大型案件でも対応可能。販売、リースとも全国対応しています。



ネジは旋盤加工で高精度に仕上げられており高い荷重がかかった状態でもスムーズに可動します。



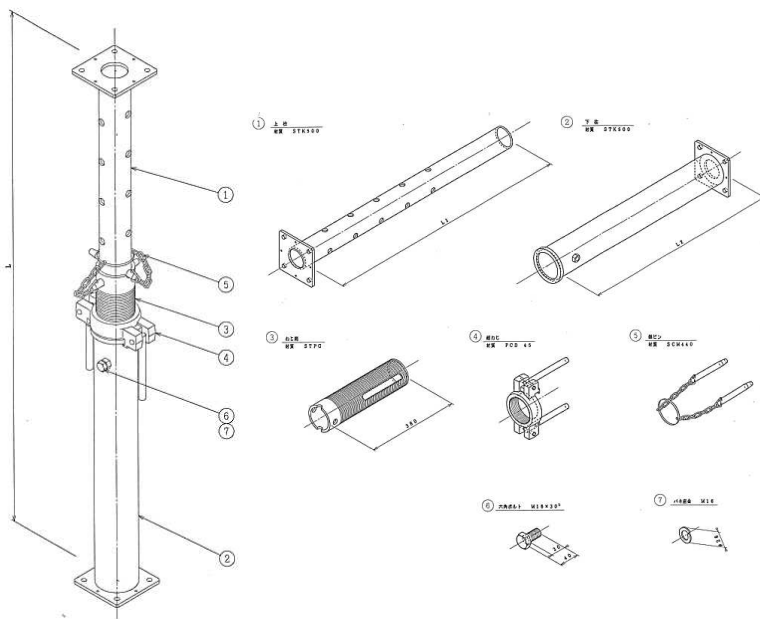
実用新案の独自技術により(一社)仮設工業会の単品承認を唯一取得しています。



指はさみ防止ステー
指はさみによる災害を防ぎます。 **危険！**



製品図



ラインナップ

型 式	使用長		組立重量 kg	耐圧強度 kN(ton)		上 柱	下 柱
	最大L max	最小L min		最大破壊強度	許容強度		
CH-18型	1840	1230	34.5	294kN (30t)	147kN (15t)	CHI-24	CHO-09
CH-24型	2460	1845	40.1			CHI-32	CHO-16
CH-32型	3260	1895	48	CHI-40			
CH-40型	4060	2695	58	CHI-50			
CH-50型	5060	3695	69.3	CHI-60			
CH-60型	6060	4695	80.6	147kN (15t)	68kN (7t)		

解体現場向け仮設材をまとめてご提供！

当社では建設現場で使用される枠組足場や支保工材の製造販売業務を、昭和37年に開始しました。以来、今日まで約半世紀に渡ってオリジナルの仮設足場製品を開発し、全国の建設現場に送り出しています。

シンニッタン建機事業部は、これまで積み重ねてきた技術や信頼性を生かし、「変化し続ける業界のニーズに対応する」をモットーに、建設現場の安全に貢献する製品をこれからも開発し続けます。

枠組足場



四角支柱



その他仮設材



防音パネル/仮囲い(再リース品)



製造販売元



仮設工業会会員
全国解体工事業団体連合会 賛助会員
株式会社シンニッタン

東京本社

〒210 神奈川県川崎市川崎区貝塚1丁目13番1号(SNTビル)
-0014 TEL: 044-200-7831(代) FAX: 044-200-7830

大阪営業所

〒561 大阪府豊中市勝部2丁目18番11号
-0894 TEL: 06-6857-3380(代) FAX: 06-6857-3773

結城工場 (株式会社エヌケーケー)

〒307 茨城県結城市大字上山川字才光寺4020番地1

取扱い代理店

